

ACE Tubus 彈性緩衝筒

TR-L 系列 造船和採礦設備



ACE TUBUS TR-L 適合廣泛需要從直線防震或是防撞擊的應用。典型的應用,包括採礦設備,造船廠操作設備,或是包裹傳送系統。特別固定螺絲讓安裝更快和簡單。

TR-L系列式設計來在最少的固定空間裡提供最長的行程。

技術資料:

工作溫度: $-40^{\circ}\text{C} \sim 90^{\circ}\text{C}$ 。

能量吸收: 26% ~ 41%。

每次能量: 7.2 Nm ~ 10,780 Nm (W3)。

行程: 17 mm ~ 108 mm。

最高衝擊力: 1,312 ~ 217,700 N。

衝擊速度範圍: 最高 5m/s (秒)

彈性材質: 最完美的防油、防潤滑劑、防化學、防鹽水、防紫外線燈光和防微生物中使用。不吸水也不會膨脹。

壽命: 比聚氨酯高達20倍, 比橡膠高10倍, 比彈簧鋼高5倍。

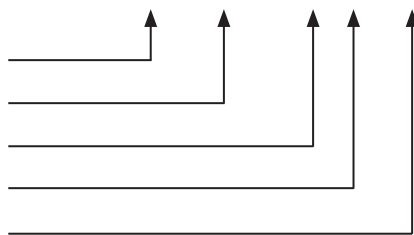


100

型號選購

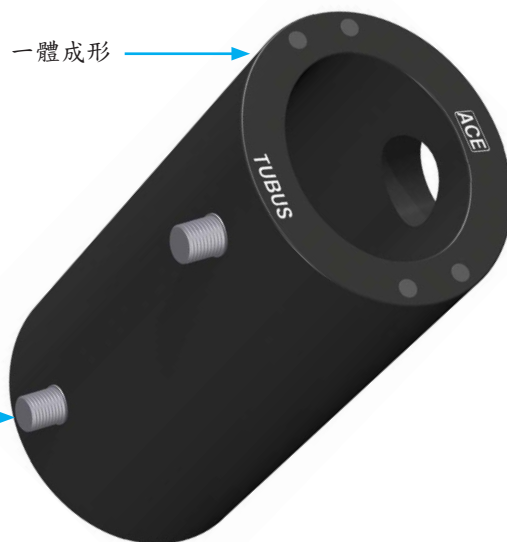
TUBUS 長圓形
本體外徑 66 mm
緩衝行程 40 mm
長圓形
長度 2 = 305 mm

TR 66- 40L- 2



一體成形

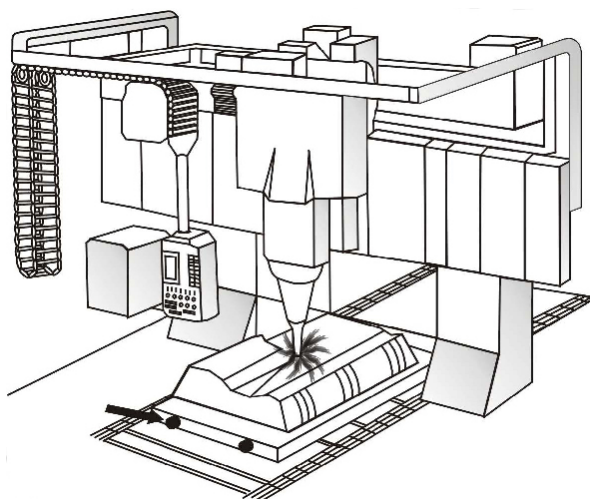
固定螺絲



緊急運用:

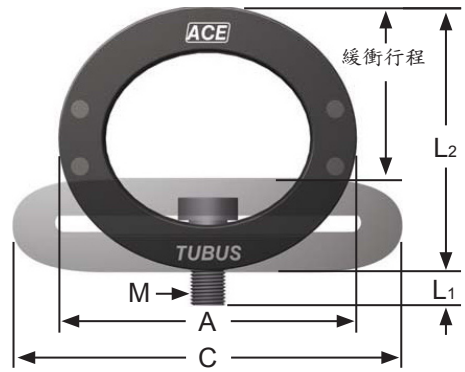
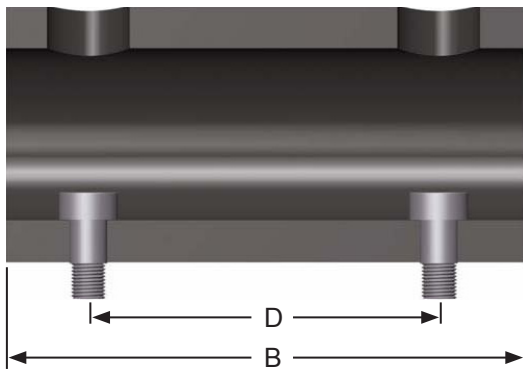
一次使用可高過W3能量值 40%。

重型加工母機的緩衝運用



ACE Tubus 彈性緩衝筒

TR - L 系列 尺寸和特性



TR-L 尺寸mm與性能表

型號	1 W ₃ Nm/每次	2 W ₃ Nm/每次	緩衝行程	A mm	B mm	C mm	D mm	M mm	L1 mm	L2 mm	重量 kg
TR 29-17L	7.2	10.9	17	29	80	38	40	M5	5	25	0.06
TR 43-25L	14	32.7	25	43	80	58	40	M5	5	37	0.06
TR 63-43L	21.9	32	43	63	80	87	40	M5	5	55	0.10
TR 66-40L-1	102	143	40	66	152	87	102	M8	8	59	0.25
TR 66-40L-2	204	286	40	66	305	87	254	M8	8	59	0.55
TR 66-40L-3	306	428	40	66	457	87	406	M8	8	59	0.80
TR 66-40L-4	408	571	40	66	610	87	559	M8	8	59	1.10
TR 66-40L-5	510	714	40	66	762	87	711	M8	8	59	1.30
TR 76-45L-1	145	203	45	76	152	100	102	M8	8	68	0.35
TR 76-45L-2	290	406	45	76	305	100	254	M8	8	68	0.70
TR 76-45L-3	435	609	45	76	457	100	406	M8	8	68	1.10
TR 76-45L-4	580	812	45	76	610	100	559	M8	8	68	1.40
TR 76-45L-5	725	1,015	45	76	762	100	711	M8	8	68	1.70
TR 83-48L-1	180	252	48	83	152	106	102	M8	8	73	0.45
TR 83-48L-2	360	504	48	83	305	106	254	M8	8	73	0.90
TR 83-48L-3	540	756	48	83	457	106	406	M8	8	73	1.35
TR 83-48L-4	720	1,008	48	83	610	106	559	M8	8	73	1.80
TR 83-48L-5	900	1,260	48	83	762	106	711	M8	8	73	2.25
TR 99-60L-1	270	387	60	99	152	130	102	M16	16	88	0.60
TR 99-60L-2	540	756	60	99	305	130	254	M16	16	88	1.10
TR 99-60L-3	810	1,134	60	99	457	130	406	M16	16	88	1.75
TR 99-60L-4	1,080	1,512	60	99	610	130	559	M16	16	88	2.35
TR 99-60L-5	1,350	1,890	60	99	762	130	711	M16	16	88	2.90
TR 99-60L-6	1,620	2,268	60	99	914	130	864	M16	16	88	3.50
TR 99-60L-7	1,890	2,646	60	99	1067	130	1016	M16	16	88	4.10
TR 143-86L-1	600	840	86	143	152	191	76	M16	16	127	1.25
TR 143-86L-2	1,200	1,680	86	143	305	191	203	M16	16	127	2.50
TR 143-86L-3	1,800	2,520	86	143	457	191	355	M16	16	127	3.80
TR 143-86L-4	2,400	3,360	86	143	610	191	508	M16	16	127	5.10
TR 143-86L-5	3,000	4,200	86	143	762	191	660	M16	16	127	6.40
TR 143-86L-6	3,600	5,040	86	143	914	191	812	M16	16	127	7.70
TR 143-86L-7	4,200	5,880	86	143	1067	191	965	M16	16	127	9.00
TR 188-108L-1	1,100	1,540	108	188	152	245	76	M16	16	165	2.15
TR 188-108L-2	2,200	3,080	108	188	305	245	203	M16	16	165	4.45
TR 188-108L-3	3,300	4,620	108	188	457	245	355	M16	16	165	6.70
TR 188-108L-4	4,400	6,160	108	188	610	245	508	M16	16	165	9.00
TR 188-108L-5	5,500	7,700	108	188	762	245	660	M16	16	165	11.20
TR 188-108L-6	6,600	9,240	108	188	914	245	812	M16	16	165	13.45
TR 188-108L-7	7,700	10,780	108	188	1067	245	965	M16	16	165	15.75



👉 1 W₃ : 一般使用的最大能量數據

👉 2 W₃ : 緊急運用每次最大能量數據

© 如有任何疑問&特殊需求,請洽詢本公司。

© 目錄上所有的功能尺寸及公差值僅供參考,本公司保有變更之權力並不事先通知。

Shanghai Danyao Tracing Co., Ltd.

www.acedanyao.com

E-mail: info@acedanyao.com

上海鑛耀氣動科技有限公司

kenkao@acedanyao.com

Tel:+86-21-6819-8501~2

Fax:+86-21-6819-8503

